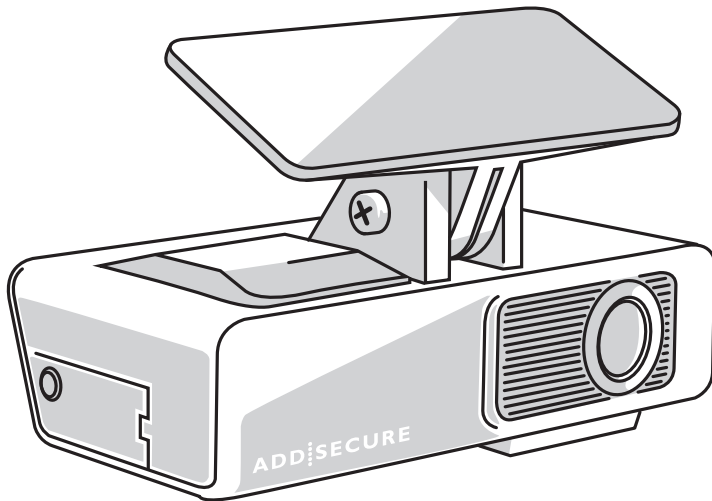


ADD:SECURE

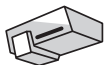
RoadView Flex kojelautakamera

Asennusopas



For a safer and smarter world

Sinun RoadView Flex laatikko sisältää:



A Kojelautakamera x1



B Asennusteline x1



C Kannattimen pultti x1



D FMS-valjaat x1



E Vääntötangon x1

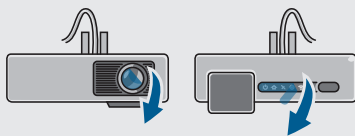


F Alkoholipyhke x1

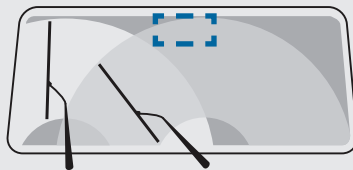


G Kuusiokoloruuvimeisseli x1

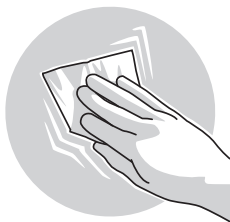
Ei sisälly:
PH2 ristipää-
ruuvimeisseli



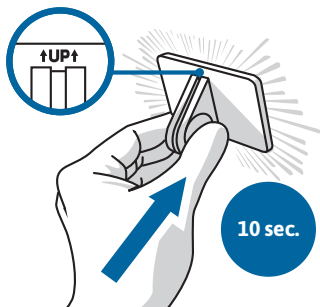
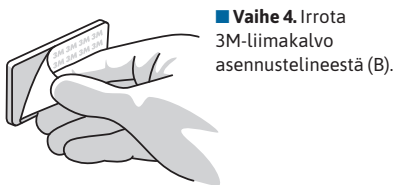
■ **Vaihe 1.** Poista suojatarrat linseistä ja kojelautakameran LED-näytöstä (A).



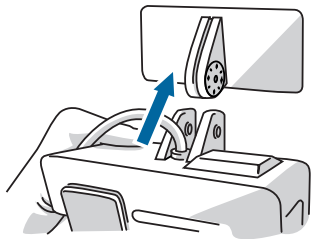
■ **Vaihe 2.** Valitse kojelautakameran asento. Kojelautakamera on asennettava etutuulilasin keskelle. Suositeltu sijainti on taustapeilin yläpuolella ja tuulilasinpyyhkimien kantaman sisällä.



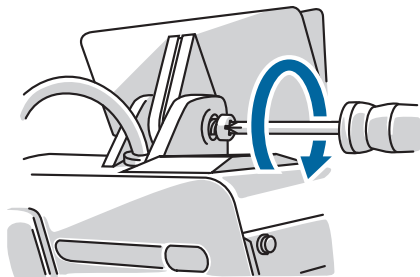
■ **Vaihe 3.** Puhdista valittu alue. Käytä alkoholipyhettä (F) lasin puhdistamiseen asennusalueella. Varmista, että alueella ei ole likaa ja se on kuiva.



■ **Vaihe 5.** Kiinnitä kiinnike vaakasuoraan puhtaalle alueelle. Varmista, että hammastettu puoli osoittaa oikealle. Paina telineettä 10 sekunnin ajan varmistaaksesi, että kannattimen ja lasin välissä ei ole ilmakuplia.

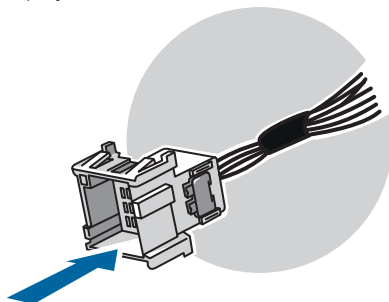


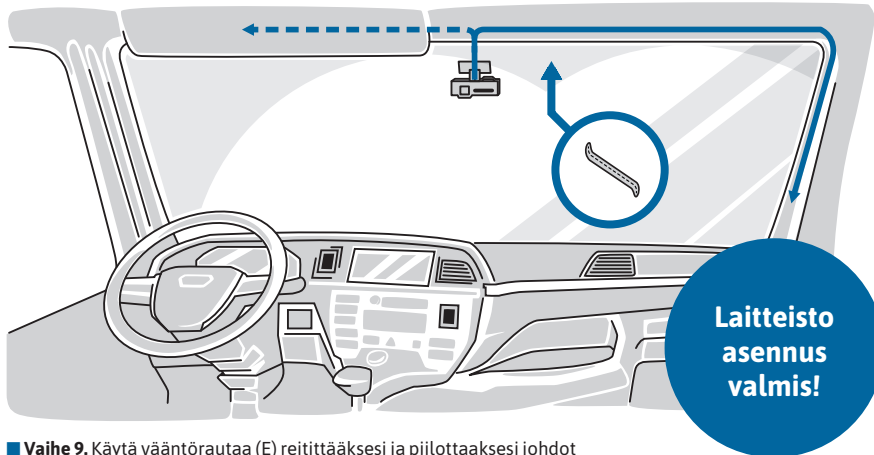
■ **Vaihe 6.** Aseta kojelautakamera asennustelineeseen (yhdistä kannattimen oikealla puolella olevat hampaat kojelautakameran oikealla puolella oleviin hampaisiin).



■ **Vaihe 7.** Ruuvaa kannattimen pultti (C) myötöpäivään PH2 Phillips -ruuvimeisselillä. Kiristä se, kun olet säätänyt kojelautakameraa edestakaisin varmistaaksesi, että se on vaakasuorassa asennossa. Varmista, että pääyksikkö on kunnolla kiinni eikä heilu.

■ **Step 8.** Etsi trukin FMS-portti ja liitä se FMS-johtosarjan (D) 12-nastaiseen liittimeen. Liitä johtosarjan toinen pää (sylinterimäinen liitin) kojelautaan.





■ **Vaihe 9.** Käytä vääntörautaa (E) reitittääksesi ja piilottaaksesi johdot kattoverhoilun ja A-pilarin alle. Valitse sopivin polku FMS-portin sijainnin mukaan.



Seuraavat vaiheet



■ Huomaa, että kun laite on asennettu, se on otettava käyttöön **RoadView-alustalla**.

■ Ota yhteyttä **AddSecuren aluetoimistoon** tai projektipäälliköön saadaksesi työkalun käyttöönotto-ohjeet. He antavat sinulle käyttöoikeudet ja koulutuksen käyttöönottoa varten.

■ Laitteesta riippuen käyttöönotto kestää 5–10 minuuttia. Osana prosessia kamera määritetään oikealle tilille ja suoritetaan taustatarkistuksia kameran varmistamiseksi